

UBAT SEDUT FLUTIFORM®

Flutikason propionat/ formoterol fumarat dihidrat

Flutikason propionat/ formoterol fumarat dihidrat 50 mikrogram /5 mikrogram, per inhalasi
 Flutikason propionat/ formoterol fumarat dihidrat 125 mikrogram /5 mikrogram, per inhalasi
 Flutikason propionat/ formoterol fumarat dihidrat 250 mikrogram /10 mikrogram, per inhalasi

Bacalah seluruh risalah ini dengan teliti sebelum anda mula menggunakan ubat ini.

- Simpan risalah ini. Anda mungkin perlu membacanya lagi.
- Jika anda mempunyai keraguan, sila tanya doktor atau ahli farmasi.
- Ubat ini telah dipreskripsikan untuk anda. Jangan berikan kepada orang lain. Ubat ini boleh memudaratkan mereka walaupun simptom mereka sama seperti simptom anda.
- Jika mana-mana kesan sampingan menjadi serius, atau jika anda perhatikan kesan sampingan yang tidak tersenarai di dalam risalah ini, beritahulah doktor atau ahli farmasi.

Kandungan risalah ini

1. Apa itu ubat sedut *Flutiform*® dan kegunaannya
2. Bagaimana ubat sedut *Flutiform*® berfungsi
3. Sebelum menggunakan ubat sedut *Flutiform*®
4. Cara menggunakan ubat sedut *Flutiform*®
5. Semasa menggunakan ubat sedut *Flutiform*®
6. Kesan sampingan yang mungkin berlaku
7. Cara penyimpanan dan pelupusan ubat sedut *Flutiform*®
8. Maklumat lanjut
9. Pengilang
10. Pemegang had pemasaran
11. Tarikh kemaskini

Apa itu ubat sedut *Flutiform*® dan apa kegunaannya

Harap maklum:- Semburan bertekanan *Flutiform*®, ampaian ialah nama produk ini, tetapi disingkatkan kepada ubat sedut *Flutiform*® di dalam risalah ini.

Kadangkala, ini mungkin merujuk kepada dos yang tertentu.

Flutiform® ialah ubat sedut (semburan bertekanan, ampaian) yang mengandungi

dua bahan aktif, iaitu flutikason propionat dan formoterol fumarat dihidrat.

Ubat ini dapat mencegah masalah pernafasan seperti asma (lelah) dan mengelakkan nafas anda menjadi sesak dan bunyi berdehit. Walau bagaimanapun, ubat ini tidak berkesan semasa anda mengalami serangan asma, iaitu jika nafas anda sudah sesak dan bunyi berdehit. Anda perlu menggunakan ubat 'pelega' tindakan cepat seperti salbutamol jika ini berlaku.

Bagaimana ubat sedut *Flutiform*® berfungsi

Flutiform® ialah ubat sedut (semburan bertekanan, ampaian) yang mengandungi dua bahan aktif:

- Flutikason propionat yang tergolong dalam kumpulan ubat steroid. Steroid dapat mengurangkan bengkak dan radang di dalam paru-paru.
- Formoterol fumarat dihidrat yang tergolong dalam kumpulan ubat agonis beta₂ tindakan lama. Bahan ini dapat menahan salur udara di dalam paru-paru anda dalam keadaan terbuka supaya anda lebih mudah bernafas.

Dua bahan aktif ini sama-sama bertindak memudahkan pernafasan anda. Sebaik-baiknya, gunalah ubat ini setiap hari seperti yang diarahkan oleh doktor.

Sebelum menggunakan ubat sedut *Flutiform*® Larangan menggunakannya Jangan guna ubat sedut *Flutiform*® jika anda:

- alah (hipersensitif) terhadap flutikason propionat, formoterol fumarat atau manamana ramuan lain (lihat Bahagian 8: 'Maklumat lanjut').

Sebelum anda mula menggunakannya

Sebelum dirawat dengan ubat sedut ini, beritahu doktor jika anda:

- sedang atau pernah menghidap tuberkulosis (TB). Antara simptomnya ialah batuk yang berlarutan, biasanya berserta kahak berdarah, demam, rasa letih, hilang selera makan, susutan berat badan dan berpeluh-peluh pada waktu malam;
- menghidap jangkitan paru-paru atau dada;
- menghidap penyakit jantung; mengalami kegagalan jantung yang boleh menyebabkan sesak nafas atau bengkak pada pergelangan kaki; mempunyai otot jantung yang menjadi tebal mengalami degupan jantung yang tidak sekata atau diberitahu bahawa surihan jantung anda tidak normal
- mempunyai benjolan yang abnormal pada dinding salur darah
- menghidap diabetes;
- menghidap tekanan darah tinggi;
- mempunyai kelenjar tiroid yang terlebih aktif yang boleh menyebabkan selera makan bertambah, susutan berat badan atau berpeluh-peluh
- mempunyai aras kalium darah yang rendah yang boleh menyebabkan lemah otot, menggerenyet atau ritma jantung yang abnormal;
- mempunyai fungsi kelenjar adrenal yang lemah (jika kelenjar adrenal anda tidak berfungsi dengan betul, anda mungkin mengalami simptom seperti sakit kepala, lemah badan, rasa penat, sakit pada bahagian abdomen, hilang selera makan, susutan berat badan, pening, tekanan darah yang sangat rendah, cirit-birit, loya, muntah-muntah atau sawan) atau mempunyai tumor pada kelenjar adrenal;
- mengalami masalah pada hati.

UBAT SEDUT FLUTIFORM[®]

Flutikason propionat/ formoterol fumarat dihidrat

Flutikason propionat/ formoterol fumarat dihidrat 50 mikrogram /5 mikrogram, per inhalasi
 Flutikason propionat/ formoterol fumarat dihidrat 125 mikrogram /5 mikrogram, per inhalasi
 Flutikason propionat/ formoterol fumarat dihidrat 250 mikrogram /10 mikrogram, per inhalasi

Jika anda akan menjalani pembedahan atau berasa sangat tertekan, beritahu doktor kerana anda mungkin memerlukan rawatan steroid tambahan untuk mengawal asma.

Menggunakan ubat lain

Beritahu doktor atau ahli farmasi jika anda sedang atau baru-baru ini telah menggunakan ubat lain, termasuk ubat dan ubat sedut lain untuk merawat asma dan juga ubat yang diperoleh tanpa preskripsi.

Beritahu doktor/ ahli farmasi jika anda sedang menggunakan:

- ubat penyekat beta (misalnya “atenolol” untuk merawat tekanan darah tinggi, “sotalol” untuk merawat degupan jantung yang tidak sekata, “metoprolol” untuk merawat degupan jantung yang pantas atau titisan mata “timolol” untuk merawat glaukoma);
- ubat lain untuk merawat asma atau masalah pernafasan
- ubat yang mengandungi adrenalin atau bahan-bahan yang berkait dengannya (termasuk ubat lain seperti salbutamol atau ubat seperti “atenolol”, “metoprolol”). Jika asma anda bertambah teruk pada waktu antara dos ubat sedut *Flutiform*[®], anda harus menggunakan ubat sedut ‘pelega’ tindakan cepat untuk mendapatkan kelegaan segera;
- ubat untuk merawat tindak balas alergi (“antihistamines”);
- ubat untuk merawat tekanan darah tinggi atau untuk merawat takungan cecair dengan membanyakkan pengeluaran air kencing (“diuretics”);
- ubat untuk merawat kegagalan jantung (misalnya “digoxin”);
- ubat untuk merawat ritma jantung yang abnormal (seperti “quinidine”, “disopyramide”, “procainamide”); ubat untuk merawat symptom kemurungan atau kecelaruan mental

seperti perencat monoamina oksidase “monoamine oxidase inhibitors, ubat pencegah kemurungan trisiklik “tricyclic antidepressants, atau anda pernah menggunakan mana-mana jenis ubat ini dalam tempoh dua minggu yang lepas;

- ubat untuk merawat penyakit psikiatri atau kecelaruan mental
- ubat-ubat lain yang mengandungi steroid;
- ubat antikulat (seperti “ketoconazole” atau “itraconazole”);
- ubat untuk merawat jangkitan virus, termasuk HIV
- ubat antibiotik
- ubat untuk merawat penyakit Parkinson (“levodopa”);
- ubat untuk merawat kelenjar tiroid yang kurang aktif (“levothyroxine”);
- ubat untuk merawat penyakit Hodgkin (“procarbazine”);
- ubat untuk mencetuskan kelahiran anak (“oxytocin”).

Cara menggunakan ubat sedut *Flutiform*[®]

Jumlah yang perlu digunakan

Gunakan ubat sedut ini tepat-tepat seperti yang diarahkan oleh doktor. Tanyalah doktor atau ahli farmasi jika anda kurang pasti. Anda harus menggunakan ubat sedut ini secara tetap, iaitu dua semburan setiap pagi dan dua semburan setiap malam supaya mendapat kebaikan sepenuhnya daripada ubat sedut ini, kecuali doktor mengarahkan sebaliknya atau menyuruh anda berhenti menggunakannya. Jangan guna melebihi dos yang ditentukan. Doktor mungkin mempreskripsikan ubat sedut ini untuk anda bagi tujuan selain asma atau pada dos yang berbeza dengan dos biasa yang dinyatakan di dalam risalah ini. Anda haruslah menggunakan ubat sedut ini tepat-tepat seperti yang diarahkan oleh doktor. Jika anda kurang pasti tentang dos yang

sepatutnya anda gunakan, tanyalah doktor atau ahli farmasi.

Waktu menggunakannya

Pesakit dewasa, remaja dan kanak-kanak yang melebihi usia 5 tahun

Dos yang lazim ditetapkan ialah dua sedutan dua kali sehari, iaitu dua semburan setiap pagi dan dua semburan setiap malam. Doktor akan menentukan dos yang diperlukan untuk merawat asma anda.

Pesakit dewasa sahaja boleh menggunakan dos tertinggi ubat sedut (*Flutiform*[®] 250 mikrogram /10 mikrogram).

Pesakit dewasa dan remaja yang melebihi usia 12 tahun sahaja boleh menggunakan dos sederhana ubat sedut (*Flutiform*[®] 125 mikrogram / 5 mikrogram).

Ubat sedut *Flutiform*[®] tidak boleh digunakan oleh kanak-kanak bawah usia 5 tahun.

Tempoh menggunakannya

Anda haruslah menggunakan ubat sedut ini tepat-tepat seperti yang diarahkan oleh doktor. Jika anda kurang pasti tentang kekerapan menggunakannya, tanyalah doktor atau ahli farmasi.

Arahan penggunaan

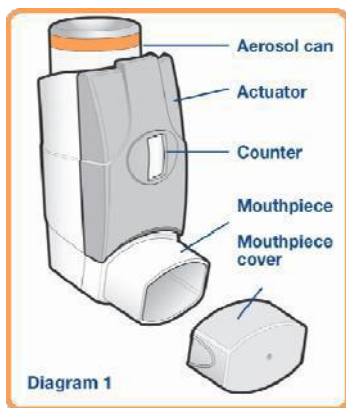
Baca risalah ini dengan teliti sebelum menggunakan ubat sedut dan ikutlah arahan penggunaannya yang diberikan di dalam teks dan rajah selepas ini. Doktor atau ahli farmasi akan menunjukkan cara betul menggunakan ubat sedut. Ubat ini terkandung di dalam tin aerosol (lihat Rajah 1) yang ditempatkan di dalam ubat penyembur plastik. Penyembur dilengkapi pembilang yang menunjukkan bilangan semburan yang masih tinggal selepas penyembur disediakan. Apabila bilangannya menghampiri sifar, hubungilah doktor untuk mendapatkan ubat sedut ganti. Jangan

UBAT SEDUT FLUTIFORM®

Flutikason propionat/ formoterol fumarat dihidrat

Flutikason propionat/ formoterol fumarat dihidrat 50 mikrogram /5 mikrogram, per inhalasi
 Flutikason propionat/ formoterol fumarat dihidrat 125 mikrogram /5 mikrogram, per inhalasi
 Flutikason propionat/ formoterol fumarat dihidrat 250 mikrogram /10 mikrogram, per inhalasi

gunakan ubat sedut apabila pembilang menunjukkan sifar.



Sebelum kali pertama menggunakan ubat sedut, atau jika ubat sedut tidak digunakan melebihi 3 hari atau ubat sedut terdedah kepada keadaan sejuk beku

Ubat sedut yang baru atau yang tidak digunakan melebihi 3 hari perlu 'disediakan' supaya ubat sedut itu berfungsi dengan baik dan mengeluarkan dos yang betul.

Ubat sedut yang terdedah kepada suhu sejuk beku perlu dibiarkan pada suhu bilik selama 30 minit, kemudian disediakan supaya ubat sedut itu berfungsi dengan baik dan mengeluarkan dos yang betul.

Menyediakan ubat sedut

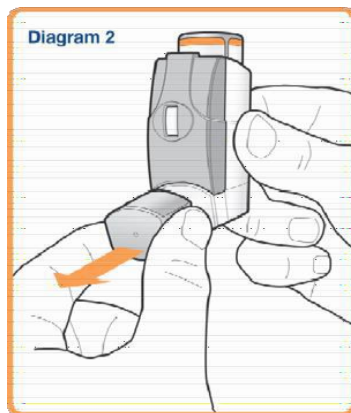
- Tanggalkan penutup corong mulut dan goncangkan ubat sedut.
- Halakan corong mulut menjauhi diri anda dan tekan tin aerosol untuk mengeluarkan satu semburan. Langkah ini hendaklah dilakukan 4 kali.
- Ubat sedut mestilah digoncangkan setiap kali sejurus sebelum digunakan.

Menggunakan ubat sedut

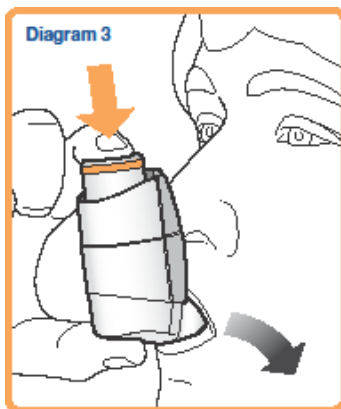
Jika anda rasa bahawa nafas anda menjadi sesak atau bunyi berdehit semasa

menggunakan ubat sedut **Flutiform®**, anda harus terus menggunakan ubat sedut **Flutiform®** tetapi jumpalah doktor dengan secepat mungkin kerana anda mungkin memerlukan rawatan tambahan.

Lakukan langkah 2 hingga 5 seperti di bawah ini, perlahan-lahan.



1. Tanggalkan penutup corong mulut (lihat Rajah 2) dan pastikan ubat sedut itu bersih dan tidak berhabuk. Ubat sedut haruslah digoncangkan sejurus sebelum setiap sedutan (semburan).
2. Duduk tegak atau berdiri. Hembus nafas dengan seberapa banyak yang dirasakan selesa, dengan seberapa perlahan dan seberapa dalam yang boleh.



3. Pegang ubat sedut secara menegak (seperti yang ditunjukkan di dalam Rajah 3) dan masukkan corong ke dalam mulut dengan bibir anda di sekelilingnya. Pegangkan ubat sedut dengan ibu jari pada dasar corong mulut dan jari telunjuk di atas ubat sedut. Jangan gigit corongnya.
4. Tarik nafas perlahan-lahan dan dalam - dalam melalui mulut sambil menekan tin aerosol untuk mengeluarkan satu semburan. Terus menarik nafas dalam-dalam dengan sekata.



5. Tahan nafas dengan seberapa lama yang dirasakan selesa (sebaikbaiknya selama kira-kira 10 saat). Akhir sekali, keluarkan ubat sedut daripada mulut dan hembus nafas perlahan-lahan. Jangan hembus nafas ke dalam ubat sedut.
6. Tegakkan ubat sedut selama kira-kira setengah minit kemudian goncangkan dan ulangi langkah 2 hingga 5 perlahan-lahan.
7. Tutupkan corong mulut.

Anda boleh berlatih di hadapan cermin. Jika anda nampak 'kabus' keluar dari atas ubat sedut atau di sekitar mulut anda semasa anda menggunakan ubat sedut, anda mungkin tidak menyedut ubatnya dengan betul. Sedut satu dos lagi dengan mengulangi mulai Langkah 2.

Kumurlah atau gosok gigi setiap kali selepas mengeluarkan ubat sedut dan ludahkan apa-

UBAT SEDUT FLUTIFORM®

Flutikason propionat/ formoterol fumarat dihidrat

Flutikason propionat/ formoterol fumarat dihidrat 50 mikrogram /5 mikrogram, per inhalasi
 Flutikason propionat/ formoterol fumarat dihidrat 125 mikrogram /5 mikrogram, per inhalasi
 Flutikason propionat/ formoterol fumarat dihidrat 250 mikrogram /10 mikrogram, per inhalasi

apa sisa. Ini dapat mencegah sakit mulut dan tekak atau suara yang garau.

Jika anda mendapati sukar menggunakan ubat sedut, doktor boleh memberi anda ubat pelapang untuk membantu anda menyedut ubat ke dalam paru-paru dengan betul. Doktor/ ahli farmasi akan menunjukkan cara menggunakan ubat pelapang bersama-sama dengan ubat sedut.

Menjaga ubat sedut

Penting bahawa anda mengikut arahan yang berikut dengan teliti dan membersihkan ubat sedut setiap minggu.

Membersihkan ubat sedut:

- Tanggalkan penutup corong mulut.
- Jangan keluarkan tin aerosol daripada ubat penyembur.
- Lapkan bahagian dalam dan luar corong mulut dan penyembur dengan kain atau tisu yang bersih dan kering.
- Tutupkan corong mulut.
- Jangan masukkan kanister logamnya ke dalam air.

Jika anda terlupa menggunakan ubat sedut *Flutiform*®

Jika anda terlupa menggunakan satu dos, gunalah sebaik sahaja anda ingat. Walau bagaimanapun, jika sudah hampir tiba waktu dos yang seterusnya, abaikan sahaja dos yang tertinggal itu. Jangan guna dua dos untuk menggantikan dos yang terlupa digunakan itu.

Jika anda menggunakan lebih banyak daripada yang sepatutnya

Jangan tambahkan atau kurangkan dos tanpa mendapatkan nasihat perubatan. Jika anda menggunakan terlebih banyak ubat daripada yang sepatutnya, hubungilah doktor atau ahli farmasi untuk mendapatkan nasihat.

Jika anda menggunakan dos yang melebihi preskripsi selama tempoh yang

panjang, anda harus memberitahu doktor/ahli farmasi dan meminta nasihatnya.

Semasa menggunakan ubat sedut *Flutiform*®

Perkara-perkara yang mesti anda lakukan

Gunakan ubat sedut tepat-tepat seperti yang diarahkan oleh doktor .

Kehamilan dan penyusuan anak dengan susu badan

Jika anda hamil atau anda rasa anda mungkin hamil, bercadang untuk menjadi hamil atau sedang menyusukan anak dengan susu badan, bincanglah dengan doktor tentang penggunaan ubat sedut.

Perkara-perkara yang tidak boleh anda lakukan

Jangan berikan ubat sedut anda kepada orang lain, walaupun mereka menghidap penyakit yang sama seperti anda.

Perkara-perkara yang perlu diawasi Maklumat penting tentang beberapa bahan di dalam ubat sedut *Flutiform*®

Ubat ini mengandungi sejumlah kecil etanol (sejenis alkohol), iaitu 1.00 mg setiap semburan. Ubat sedut ini juga mengandungi sejumlah sangat kecil “sodium cromoglicate”, tetapi pesakit yang sedang menggunakan “cromoglicate” (untuk merawat asma, rinitis alergi dan konjunktivitis alergi) haruslah meneruskannya seperti biasa.

Memandu dan mengendalikan jentera

Ubat ini tidak dijangka akan menjejaskan kebolehan anda memandu atau mengendalikan jentera

Kesan Sampingan Yang Mungkin Berlaku

Semua ubat pun boleh menyebabkan tindak balas alergi. Beritahu doktor dengan segera jika anda tiba-tiba mengalami bengkak pada

kelopak mata, muka, tekak, lidah atau bibir; ruam atau gatal-gatal, terutamanya yang meliputi seluruh tubuh; simptom seperti pening atau pitam; atau apa-apa perubahan yang mendadak pada pernafasan anda seperti nafas menjadi bunyi berdehit atau sesak.

Nafas anda mungkin bunyi berdehit dan sesak dengan lebih teruk. Jika ini berlaku, berhenti menggunakan ubat sedut *Flutiform*® dan gunakan ubat sedut ‘pelega’ tindakan cepat pula.

Hubungilah doktor dengan segera. Anda mestilah sentiasa membawa ubat sedut ‘pelega’ itu bersama-sama anda.

Kesan sampingan yang tidak lazim berlaku (kurang daripada 1 dalam setiap 100 orang)

- Asma bertambah teruk.
- Sakit kepala.
- Terketar-ketar.
- Degupan jantung yang tidak sekata atau palpitasi.

Kesan sampingan yang jarangjarang berlaku (kurang daripada 1 dalam setiap 1000 orang)

- Peningkatan jumlah gula di dalam darah. Jika anda pesakit diabetes, gula darah anda mungkin perlu diperiksa lebih kerap dan rawatan diabetes anda mungkin perlu diubah.
- Seriawan (thrush), iaitu sejenis jangkitan kulat di dalam mulut dan tekak.
- Radang pada sinus (sinusitis).
- Degupan jantung yang kencang.
- Sakit dada yang berkaitan dengan penyakit jantung.
- Spasma otot.
- Batuk-batuk atau sesak nafas (mengah).

Steroid sedut boleh menjejaskan pengeluaran normal hormon steroid di dalam tubuh anda, terutamanya jika anda

UBAT SEDUT FLUTIFORM[®]

Flutikason propionat/ formoterol fumarat dihidrat

Flutikason propionat/ formoterol fumarat dihidrat 50 mikrogram /5 mikrogram, per inhalasi
 Flutikason propionat/ formoterol fumarat dihidrat 125 mikrogram /5 mikrogram, per inhalasi
 Flutikason propionat/ formoterol fumarat dihidrat 250 mikrogram /10 mikrogram, per inhalasi

sudah lama menggunakan dos yang tinggi.

Kesannya merangkumi:

- perubahan pada ketumpatan mineral tulang (tulangnya menjadi nipis);
- katarak (pengaburan kanta di dalam mata);
- glaukoma (tekanan meningkat di dalam mata);
- kulit menjadi lebam atau nipis;
- muka berbentuk bulat (seperti bulan);

Anda boleh melaporkan sebarang kesan sampingan atau kesan advers ubat kepada Pusat Pemantauan Kesan Advers Ubat Kebangsaan melalui laman web npra.gov.my [Consumers → Reporting Side Effects to Medicines (ConSERF) or Vaccines (AEFI)].

Cara penyimpanan dan

pelupusan ubat sedut Flutiform[®]
Menyimpan

Jauhkan daripada capaian dan pandangan kanak-kanak. Jangan gunakan ubat sedut ini selepas tarikh luputnya, yang tertera pada label, kerajang dan kartonnya selepas EXP.

Jangan simpan pada suhu yang melebihi 30°C. Jangan masukkan ke dalam peti sejuk atau peti sejuk beku. Jangan gunakan ubat sedut yang telah dikeluarkan daripada sarung kerajangnya melebihi 3 bulan, atau jika pembilang dos menunjukkan '0'.

Melupus

Jangan buang ubat ini bersama-sama air sisa atau sampah dari rumah. Tanyalah ahli farmasi tentang cara membuang ubat yang tidak diperlukan lagi.

Maklumat lanjut

Rupa

Ubat sedut ini ialah tin aerosol kecil yang mengandungi ampaiian cecair berwarna keputih-putihan dan dilengkapi injap pembilang. Tin aerosol ini ditempatkan di

dalam penyembur plastik berwarna kelabu dan putih, dan penutup corong mulutnya berwarna kelabu muda. Setiap ubat sedut mengandungi 120 semburan.

Bahan

Bahannya yang aktif ialah flutikason propionat dan formoterol fumarat dihidrat. Bahan-bahannya yang lain ialah:

- Sodium cromoglicate
- Ethanol
- Apafuran HFA 227 (bahan dorong / "propellant")

MAL No.

Flutiform[®] 50 mikrogram /5 mikrogram – MAL14125085ACZ

Flutiform[®] 125 mikrogram /5 mikrogram – MAL14125107ACZ

Flutiform[®] 250 mikrogram /10 mikrogram – MAL14125108ACZ

Pengilang

Recipharm HC Limited
 London Road, Holmes Chapel, Crewe,
 Cheshire CW4 8BE United Kingdom.

Pemegang Pendaftaran Produk

Mundipharma Pharmaceuticals
 Sdn Bhd
 Level 8, Menara UAC,
 No.12, Jalan PJU 7/5, Mutiara Damansara
 47800 Petaling Jaya, Selangor, Malaysia

Tarikh Kemaskini

29/3/2022

No Siri: NPRA (R1/2) 18052022/133

®: FLUTIFORM ialah Tanda Dagang Berdaftar.